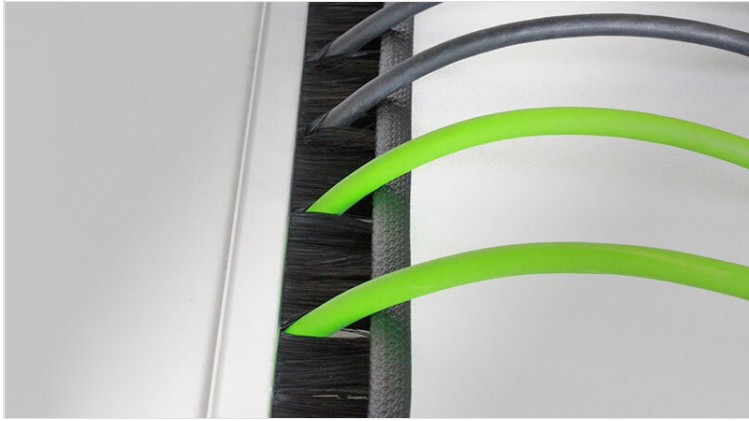


KDR-BES-U borstlist med klämprofil

i individuell längd eller för styrskop Rittal, nVent Hoffman, ELDON, Häwa, Schneider Electric eller ETA



RoHS
compliant

REACH
COMPLIANCE

Made in
Germany

Kabeluttag med borstlist för botten av kontrollskåpet för individuella utbryten vid kontrollskåpet, IT-skåpet eller i maskinväggen. Genom innovativa och universella kabelprofilen kan borstplattan t.ex. vid kanter också monteras med en vinkel av 90°.

Borsten kan alltid tas ut och monteras vid andra montagevarianter. Borstlisten KDR-BES-U kan adapteras på nästan alla vanliga bottenplåtar av diverse styrskaftillverkare. Bottenplåtarna som kommer med sleveransen måste inte bytas ut, de används för att montera borstlisten KDR-BES-U.

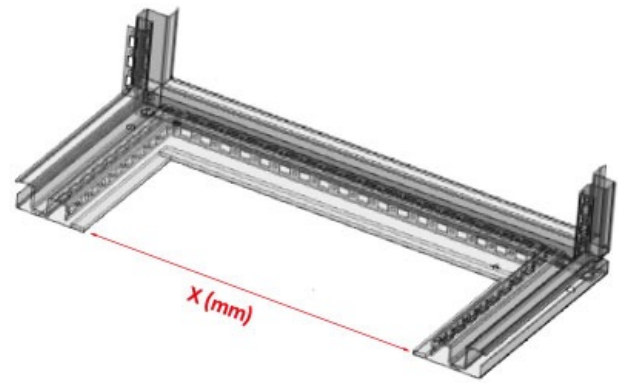
Det finns 4 olika varianter:

Art.Nr. 58210.xxxx - för plåttjockheter 1.5 - 2 mm, trimhöjd 35 mm

Art.Nr. 58215.xxxx - för plåttjockheter 1.5 - 2 mm, trimhöjd 50 mm

Art.Nr. 58225.xxxx - för plåttjockheter 2.5 - 3 mm, trimhöjd 35 mm

Art.Nr. 58230.xxxx - för plåttjockheter 2.5 - 3 mm, trimhöjd 50 mm



Bestäm din individuell längd:

X (mm) = golvöppningens mått

Bestellnummer (exempel):

$X = 999$ mm --> Best.Nr. 58210.0999

Specifikationer

Material	Aluminium Borst: Polyamid
Temperatur	-20 C° till 90 C°
Egenskaper	silikonfri, halogenfri

Fördelar

- Snabb montering utan verktyg
- Originala golvlåtar av styrskaftet blir använda
- Tre olika montagevarianter är möjliga
- Montagevarianten kan alltid bli ändrad av användaren
- Individuella längder till max. 1500 mm

Produkttyper och storlekar

ArtNr.	58210.xxxx	Lämplig för	universell
EAN		kapsling	
Antal	1		
Borsthöjd	35 mm		
För min. väggjocklek	1,5 mm		
För max. väggjocklek	2 mm		
För väggjocklek	1,5 - 2 mm		



ArtNr.	58215.xxxx	Lämplig för	universell
EAN		kapsling	
Antal	1		
Borsthöjd	50 mm		
För min. väggjocklek	1,5 mm		
För max. väggjocklek	2 mm		
För väggjocklek	1,5 - 2 mm		



ArtNr. **58225.xxxx** Lämpig för **universell**
EAN kapsling
Antal **1**
Borsthöjd **35 mm**
För min. **2,5 mm**
väggjocklek
För max. **3 mm**
väggjocklek
För **2,5 - 3 mm**
väggjocklek



ArtNr. **58230.xxxx** Lämpig för **universell**
EAN kapsling
Antal **1**
Borsthöjd **50 mm**
För min. **2,5 mm**
väggjocklek
För max. **3 mm**
väggjocklek
För **2,5 - 3 mm**
väggjocklek



ArtNr.	58225.0452	Borsthöjd	35 mm
EAN	4251269320	För	2,5 - 3 mm
	385	väggjocklek	
Antal	1	Lämplig för	Rittal VX25
Längd	452 mm	kapsling	
Bredd	16 mm		
För	600 mm		
kapslingsbredd			
Synstorlek på	452 mm		
basöppning			



ArtNr.	58230.0452	Borsthöjd	50 mm
EAN	4251269320	För	2,5 - 3 mm
	996	väggjocklek	
Antal	1	Lämplig för	Rittal VX25
Längd	452 mm	kapsling	
Bredd	16 mm		
För	600 mm		
kapslingsbredd			
Synstorlek på	452 mm		
basöppning			



ArtNr.	58225.0652	Borsthöjd	35 mm
EAN	4251269320	För	2,5 - 3 mm
	392	väggdjocklek	
Antal	1	Lämplig för	Rittal VX25
Längd	652 mm	kapsling	
Bredd	16 mm		
För	800 mm		
kapslingsbredd			
Synstorlek på	652 mm		
basöppning			



ArtNr.	58230.0652	Borsthöjd	50 mm
EAN	4251269321	För	2,5 - 3 mm
	016	väggdjocklek	
Antal	1	Lämplig för	Rittal VX25
Längd	652 mm	kapsling	
Bredd	16 mm		
För	800 mm		
kapslingsbredd			
Synstorlek på	652 mm		
basöppning			



ArtNr.	58225.0402	Centralt stöd	ja
EAN	4251269320	Borsthöjd	35 mm
	408	För	2,5 - 3 mm
Antal	1	väggjocklek	
Längd	402 mm	Lämplig för	Rittal VX25
Bredd	16 mm	kapsling	
För	1.000 mm		
kapslingsbredd			
Synstorlek på	402 mm		
basöppning			



ArtNr.	58230.0402	Centralt stöd	ja
EAN	4251269320	Borsthöjd	50 mm
	989	För	2,5 - 3 mm
Antal	1	väggjocklek	
Längd	402 mm	Lämplig för	Rittal VX25
Bredd	16 mm	kapsling	
För	1.000 mm		
kapslingsbredd			
Synstorlek på	402 mm		
basöppning			



ArtNr.	58225.0502	Centralt stöd	ja
EAN	4251269320	Borsthöjd	35 mm
	415	För	2,5 - 3 mm
Antal	1	väggjocklek	
Längd	502 mm	Lämplig för	Rittal VX25
Bredd	16 mm	kapsling	
För	1.200 mm		
kapslingsbredd			
Synstorlek på	502 mm		
basöppning			



ArtNr.	58230.0502	Centralt stöd	ja
EAN	4251269321	Borsthöjd	50 mm
	009	För	2,5 - 3 mm
Antal	1	väggjocklek	
Längd	502 mm	Lämplig för	Rittal VX25
Bredd	16 mm	kapsling	
För	1.200 mm		
kapslingsbredd			
Synstorlek på	502 mm		
basöppning			



ArtNr.	58210.0435	Borsthöjd	35 mm
EAN	4251269316	För	1,5 - 2 mm
	524	väggjocklek	
Antal	1	Lämplig för	Rittal TS 8
Längd	435 mm	kapsling	
Bredd	16 mm		
För	600 mm		
kapslingsbredd			
Synstorlek på	435 mm		
basöppning			



ArtNr.	58210.0635	Borsthöjd	35 mm
EAN	4251269316	För	1,5 - 2 mm
	548	väggjocklek	
Antal	1	Lämplig för	Rittal TS 8
Längd	635 mm	kapsling	
Bredd	16 mm		
För	800 mm		
kapslingsbredd			
Synstorlek på	635 mm		
basöppning			



ArtNr.	58210.0397	Centralt stöd	ja
EAN	4251269316	Borsthöjd	35 mm
	517	För	1,5 - 2 mm
Antal	1	väggjocklek	
Längd	397 mm	Lämplig för	Rittal TS 8
Bredd	16 mm	kapsling	
För	1.000 mm		
kapslingsbredd			
Synstorlek på	397 mm		
basöppning			



ArtNr.	58210.0835	Centralt stöd	nej
EAN	4251269316	Borsthöjd	35 mm
	555	För	1,5 - 2 mm
Antal	1	väggjocklek	
Längd	835 mm	Lämplig för	Rittal TS 8
Bredd	16 mm	kapsling	
För	1.000 mm		
kapslingsbredd			
Synstorlek på	835 mm		
basöppning			



ArtNr.	58210.0495	Centralt stöd	ja
EAN	4251269316	Borsthöjd	35 mm
	531	För	1,5 - 2 mm
Antal	1	väggjocklek	
Längd	495 mm	Lämplig för	Rittal TS 8
Bredd	16 mm	kapsling	
För	1.200 mm		
kapslingsbredd			
Synstorlek på	495 mm		
basöppning			



ArtNr.	58210.0392	För	1,5 - 2 mm
EAN	4251269324	väggjocklek	
	697	Lämplig för	Häwa H390 /
Antal	1	kapsling	H395
Längd	392 mm		
För	600 mm		
kapslingsbredd			
Synstorlek på	392 mm		
basöppning			
Borsthöjd	35 mm		



ArtNr.	58215.0392	För	1,5 - 2 mm
EAN	4251269324	vägg tjocklek	
	734	Lämplig för	Häwa H390 / H395
Antal	1	kapsling	
Längd	392 mm		
För	600 mm		
kapslingsbredd			
Synstorlek på	392 mm		
basöppning			
Borsthöjd	50 mm		



ArtNr.	58210.0592	För	1,5 - 2 mm
EAN	4251269324	vägg tjocklek	
	703	Lämplig för	Häwa H390 / H395
Antal	1	kapsling	
Längd	592 mm		
För	600 mm		
kapslingsbredd			
Synstorlek på	592 mm		
basöppning			
Borsthöjd	35 mm		



ArtNr.	58215.0592	För	1,5 - 2 mm
EAN	4251269324	väggdjocklek	
	741	Lämplig för	Häwa H390 /
Antal	1	kapsling	H395
Längd	592 mm		
För	600 mm		
kapslingsbredd			
Synstorlek på	592 mm		
basöppning			
Borsthöjd	50 mm		



ArtNr.	58210.0792	För	1,5 - 2 mm
EAN	4251269324	väggdjocklek	
	710	Lämplig för	Häwa H390 /
Antal	1	kapsling	H395
Längd	792 mm		
För	600 mm		
kapslingsbredd			
Synstorlek på	792 mm		
basöppning			
Borsthöjd	35 mm		



ArtNr.	58215.0792	För	1,5 - 2 mm
EAN	4251269324	vägg tjocklek	
	758	Lämplig för	Häwa H390 /
Antal	1	kapsling	H395
Längd	792 mm		
För	600 mm		
kapslingsbredd			
Synstorlek på	792 mm		
basöppning			
Borsthöjd	50 mm		



ArtNr.	58210.0992	För	1,5 - 2 mm
EAN	4251269324	vägg tjocklek	
	727	Lämplig för	Häwa H390 /
Antal	1	kapsling	H395
Längd	992 mm		
För	600 mm		
kapslingsbredd			
Synstorlek på	992 mm		
basöppning			
Borsthöjd	35 mm		



ArtNr.	58215.0992	För	1,5 - 2 mm
EAN	4251269324	väggdjocklek	
	765	Lämplig för	Häwa H390 / H395
Antal	1	kapsling	
Längd	992 mm		
För	600 mm		
kapslingsbredd			
Synstorlek på basöppning	992 mm		
Borsthöjd	50 mm		



ArtNr.	58210.0414	Borsthöjd	35 mm
EAN	4251269324	För	1,5 - 2 mm
	611	väggdjocklek	
Antal	1	Lämplig för	Schneider Electric Spacial SF
Längd	414 mm	kapsling	
Bredd	16 mm		
För	600 mm		
kapslingsbredd			
Synstorlek på basöppning	414 mm		



ArtNr.	58215.0414	Borsthöjd	50 mm
EAN	4251269324	För	1,5 - 2 mm
	659	väggjocklek	
Antal	1	Lämplig för	Schneider
Längd	414 mm	kapsling	Electric
Bredd	16 mm		Spacial SF
För	600 mm		
kapslingsbredd			
Synstorlek på	414 mm		
basöppning			



ArtNr.	58210.0614	Borsthöjd	35 mm
EAN	4251269324	För	1,5 - 2 mm
	628	väggjocklek	
Antal	1	Lämplig för	Schneider
Längd	614 mm	kapsling	Electric
Bredd	16 mm		Spacial SF
För	800 mm		
kapslingsbredd			
Synstorlek på	614 mm		
basöppning			



ArtNr.	58215.0614	Borsthöjd	50 mm
EAN	4251269324	För	1,5 - 2 mm
	666	väggjocklek	
Antal	1	Lämplig för	Schneider
Längd	614 mm	kapsling	Electric
Bredd	16 mm		Spacial SF
För	800 mm		
kapslingsbredd			
Synstorlek på	614 mm		
basöppning			



ArtNr.	58210.0814	Borsthöjd	35 mm
EAN	4251269324	För	1,5 - 2 mm
	635	väggjocklek	
Antal	1	Lämplig för	Schneider
Längd	814 mm	kapsling	Electric
Bredd	16 mm		Spacial SF
För	1.000 mm		
kapslingsbredd			
Synstorlek på	814 mm		
basöppning			



ArtNr.	58215.0814	Borsthöjd	50 mm
EAN	4251269324	För	1,5 - 2 mm
	673	väggjocklek	
Antal	1	Lämplig för	Schneider
Längd	814 mm	kapsling	Electric
Bredd	16 mm		Spacial SF
För	1.000 mm		
kapslingsbredd			
Synstorlek på	814 mm		
basöppning			



ArtNr.	58210.0477	Borsthöjd	35 mm
EAN	4251269324	För	1,5 - 2 mm
	642	väggjocklek	
Antal	1	Lämplig för	Schneider
Längd	477 mm	kapsling	Electric
Bredd	16 mm		Spacial SF
För	1.200 mm		
kapslingsbredd			
Synstorlek på	477 mm		
basöppning			



ArtNr.	58215.0477	Borsthöjd	50 mm
EAN	4251269324	För	1,5 - 2 mm
	680	väggjocklek	
Antal	1	Lämplig för	Schneider
Längd	477 mm	kapsling	Electric
Bredd	16 mm		Spacial SF
För	1.200 mm		
kapslingsbredd			
Synstorlek på	477 mm		
basöppning			



ArtNr.	58221.0435	Borsthöjd	35 mm
EAN	4251269325	Lämplig för	nVent Eldon
	229	kapsling	MCD/MCS/M
Antal	1		KD/MKS
Längd	435 mm		
Bredd	16 mm		
För	600 mm		
kapslingsbredd			
Synstorlek på	435 mm		
basöppning			



ArtNr. **58222.0435** Borsthöjd **50 mm**
EAN **4251269325** Lämplig för **nVent Eldon**
267 kapsling **MCD/MCS/M**
Antal **1** **KD/MKS**
Längd **435 mm**
Bredd **16 mm**
För **600 mm**
kapslingsbredd
Synstorlek på **435 mm**
basöppning



ArtNr. **58221.0635** Borsthöjd **35 mm**
EAN **4251269325** Lämplig för **nVent Eldon**
236 kapsling **MCD/MCS/M**
Antal **1** **KD/MKS**
Längd **635 mm**
Bredd **16 mm**
För **800 mm**
kapslingsbredd
Synstorlek på **635 mm**
basöppning



ArtNr.	58222.0635	Borsthöjd	50 mm
EAN	4251269325	Lämplig för	nVent Eldon
	274	kapsling	MCD/MCS/M
Antal	1		KD/MKS
Längd	635 mm		
Bredd	16 mm		
För	800 mm		
kapslingsbredd			
Synstorlek på	635 mm		
basöppning			



ArtNr.	58221.0835	Borsthöjd	35 mm
EAN	4251269325	Lämplig för	nVent Eldon
	243	kapsling	MCD/MCS/M
Antal	1		KD/MKS
Längd	835 mm		
Bredd	16 mm		
För	1.000 mm		
kapslingsbredd			
Synstorlek på	835 mm		
basöppning			



ArtNr.	58222.0835	Borsthöjd	50 mm
EAN	4251269325	Lämplig för	nVent Eldon
	281	kapsling	MCD/MCS/M
Antal	1		KD/MKS
Längd	835 mm		
Bredd	16 mm		
För	1.000 mm		
kapslingsbredd			
Synstorlek på	835 mm		
basöppning			



ArtNr.	58221.0495	Borsthöjd	35 mm
EAN	4251269325	Lämplig för	nVent Eldon
	250	kapsling	MCD/MCS/M
Antal	1		KD/MKS
Längd	495 mm		
Bredd	16 mm		
För	1.200 mm		
kapslingsbredd			
Synstorlek på	495 mm		
basöppning			



ArtNr.	58222.0495	Borsthöjd	50 mm
EAN	4251269325	Lämplig för kapsling	nVent Eldon MCD/MCS/MKD/MKS
Antal	1		
Längd	495 mm		
Bredd	16 mm		
För kapslingsbredd	1.200 mm		
Synstorlek på basöppning	495 mm		



ArtNr.	58221.0363	Borsthöjd	35 mm
EAN	4251269325	Lämplig för kapsling	ETA E NUX
Antal	1		
Längd	363 mm		
Bredd	16 mm		
För kapslingsbredd	600 mm		
Synstorlek på basöppning	363 mm		



ArtNr. **58222.0363** Borsthöjd **50 mm**
EAN **4251269325** Lämplig för **ETA E NUX**
342 kapsling
Antal **1**
Längd **363 mm**
Bredd **16 mm**
För **600 mm**
kapslingsbredd
Synstorlek på **363 mm**
basöppning



ArtNr. **58221.0563** Borsthöjd **35 mm**
EAN **4251269325** Lämplig för **ETA E NUX**
311 kapsling
Antal **1**
Längd **563 mm**
Bredd **16 mm**
För **800 mm**
kapslingsbredd
Synstorlek på **563 mm**
basöppning



ArtNr. **58222.0563** Borsthöjd **50 mm**
EAN **4251269325** Lämplig för **ETA E NUX**
359 kapsling
Antal **1**
Längd **563 mm**
Bredd **16 mm**
För **800 mm**
kapslingsbredd
Synstorlek på **563 mm**
basöppning



ArtNr. **58221.0345** Borsthöjd **35 mm**
EAN **4251269325** Lämplig för **ETA E NUX**
328 kapsling
Antal **1**
Längd **345 mm**
Bredd **16 mm**
För **1.000 mm**
kapslingsbredd
Synstorlek på **345 mm**
basöppning



ArtNr. **58222.0345** Borsthöjd **50 mm**
EAN **4251269325** Lämplig för **ETA E NUX**
366 kapsling
Antal **1**
Längd **345 mm**
Bredd **16 mm**
För **1.000 mm**
kapslingsbredd
Synstorlek på **345 mm**
basöppning



ArtNr. **58221.0445** Borsthöjd **35 mm**
EAN **4251269325** Lämplig för **ETA E NUX**
335 kapsling
Antal **1**
Längd **445 mm**
Bredd **16 mm**
För **1.200 mm**
kapslingsbredd
Synstorlek på **445 mm**
basöppning



ArtNr. **58222.0445** Borsthöjd **50 mm**
EAN **4251269325** Lämplig för **ETA E NUX**
373 kapsling
Antal **1**
Längd **445 mm**
Bredd **16 mm**
För **1.200 mm**
kapslingsbredd
Synstorlek på **445 mm**
basöppning



ArtNr. **58210.0362** Lämplig för **nVent**
EAN **4251269318** kapsling **Hoffman**
207 **PROLINE G2**
Antal **1**
Längd **362 mm**
För **600 mm**
kapslingsbredd
Synstorlek på **362 mm**
basöppning
Borsthöjd **35 mm**



ArtNr.	58210.0562	Lämplig för	nVent
EAN	4251269318	kapsling	Hoffman
	214		PROLINE G2
Antal	1		
Längd	562 mm		
För	800 mm		
kapslingsbredd			
Synstorlek på	562 mm		
basöppning			
Borsthöjd	35 mm		



ArtNr.	58210.0762	Lämplig för	nVent
EAN	4251269318	kapsling	Hoffman
	221		PROLINE G2
Antal	1		
Längd	762 mm		
För	1.000 mm		
kapslingsbredd			
Synstorlek på	762 mm		
basöppning			
Borsthöjd	35 mm		





ArtNr. **99152**
EAN **4251269318**
238
Antal **1**
Längd **100.000 mm**
Lämplig för **universell**
kapsling
För **0 x 1 - 2 mm**
kabeldiametrar

icotek[®]
smart cable management